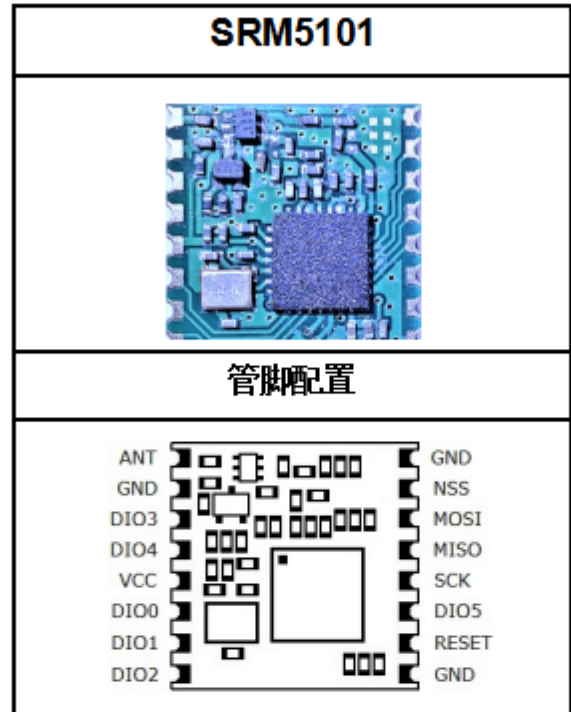


SRM5101

ISM 频段 LoRa 收发模块

特点

- 小尺寸：16x16x1.9mm, 贴片封装
- LoRa调制解调
- 868/915MHz ISM频段
- 低接收电流11.5mA
- +20dBm发射功率
- 可编程数据率，上限到300kbps
- 高灵敏度：
 - 139dBm@SF=12, BW=62.5KHz, XTAL crystal
 - 147dBm@SF=12, BW=10.4KHz, TCXO crystal
- LoRa, FSK, GFSK, MSK, GMSK, OOK调制
- 内置用于时钟回复的位同步
- 前导码检测
- 127dB 动态范围的接收信号强度指示
- 带CRC的256字节数据包引擎
- 内置温度传感器和低电压指示
- 符合ETSI/FCC/KC认证



应用

- 自动抄表
- 家居自动化
- 楼宇自动化
- 无线报警及安全系统
- 工业监控
- 远程灌溉及畜牧养殖系统
- 远程数据采集

订购信息

型号	频段	功率
SRM5101-868S	868MHZ	+20dBm
SRM5101-915S	915MHZ	+20dBm

概述

SRM5101 双向收发模块的特点在于 LoRa 调制解调器，该调制解调器提供 LoRa 扩频通信和强抗干扰能力，同时最小化电流消耗。SRM5101 能工作在 868/915MHz ISM 频段，可实现 LoRa, FSK, GFSK, MSK, GMSK, OOK 多种调制。在使用 TCXO 晶体的条件下可实现-147 dBm 的超高灵敏度，再结合+20 dBm 输出功率产生行业领先的 167dB 的链路预算。

它还提供了比传统调制技术更有显著优势的带外抑制和选择性两方面的性能，解决了传统调制技术在距离、抗干扰能力和功耗之间的问题。

该数据手册仅包含硬件参数信息，软件设计信息请参考芯片数据手册。