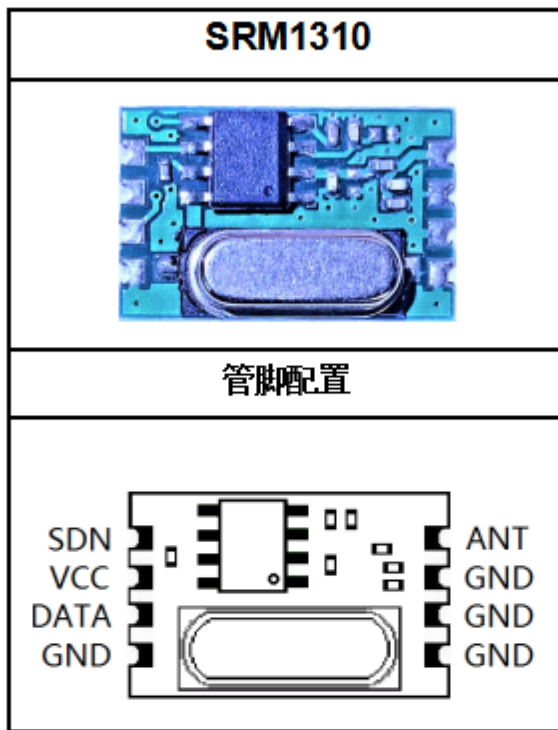


SRM1310

低成本 315MHz/433.92MHz OOK 接收模块

特点

- 小尺寸: 17x11x4.9mm, 贴片封装
- 315MHz/433.92MHz
- 低功耗 4.5mA
- OOK解调
- 数据率上限到10kbps
- 高灵敏度 -113 dBm
- 接收带宽 430KHz
- 单线接口模式
- 工作电压范围: 2.0 V ~5.5 V
- 符合ETSI/FCC/KC标准



应用

- 家居自动化
- 楼宇自动化
- 无线报警和安全系统
- 工业控制
- 无线传感器节点
- 无线数据采集
- 无线门铃

订购信息

型号	频段	灵敏度
SRM1310-315S	315MHZ	-113dBm
SRM1310-433S	433MHZ	-113dBm

概述

SRM1310是一款超低功耗、高性能、低成本的OOK射频接收器模块，适用于各种315MHz/433.92MHz无线应用。SRM1310模块采用单线接口应用，无需软件配置即可独立工作，简化了设计难度。高达-113dBm灵敏度可提供更远的遥控距离。SRM1310工作在2.0 V to 5.5 V，仅消耗4.5mA工作电流。

1. 管脚配置图

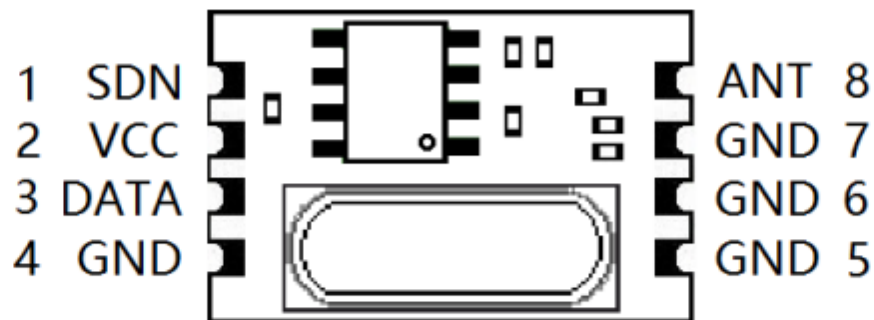


图 1. SRM1310 模块管脚配置图（正面视角）

2. 管脚定义

表 1. 管脚定义

序号	名称	类型	管脚定义
1	SDN	输入端口	休眠模式控制端口，高电平进入休眠模式，低电平进入接收模式，
2	VCC	-	模块电源脚
3	DATA	输出端口	数据输出脚
4	GND	-	接地
5	GND	-	接地
6	GND	-	接地
7	GND	-	接地
8	ANT	输入端口	连接天线

3. 电气特性

3.1. 静电等级 (ESD)

SRM1310是一种高性能射频设备。

- 所有管脚符合 JEDEC 标准 JESD22-A114 (人体模式) 2 类等级。
 - 所有管脚符合 JEDEC 标准 JESD22-C101 (带电装置模式) 3 类等级。
- 应采取所有必要的静电放电预防措施, 以避免任何永久性损坏。

3.2. 绝对最大额定值

超过下列值可能导致永久性设备故障。长时间暴露在绝对最大额定值下可能会影响设备的可靠性。

表 2. 最大额定值

符号	描述	最小	最大	单位
VDD _{mr}	最大供应电压	-0.3	5.5	V
VDD	工作电压范围	2.0	5.5	V
V _{T_SLOPE}	供应电压斜率	1	-	mV/us
T _{mr}	存储温度	-50	+150	°C
P _{mr}	焊接温度(10 秒)	-	+0	dBm
T _s	工作问题范围	-	+255	°C
T _{op}	人体模式	-30	+85	°C

3.3. 模块电气规格

下表给出了接收模块在以下条件下的电气规格: 电源电压VDD=3.3 V, 温度=25° C, 50欧姆阻抗匹配连接。

3.3.1. 电流消耗

表 3. 电流消耗

符号	描述	条件	最小	典型	最大	单位
I _{SLEEP}	睡眠电流		-	-	1	uA
I _{RX-HP}	接收电流	315MHz 433.92MHz,	-	4.4 4.5	-	mA mA

3.3.2. 频率特性

表 4. 频率特性规格

符号	描述	条件	最小	典型	最大	单位
F _{RF}	工作频率	SRM1310-315S SRM1310-433S		315 433.92		MHz MHz
FD	频率漂移	-20°C to +65°C	-	-	20	PPM

3.3.3. 接收特性

表 6. 接收特性规格

符号	描述	条件	最小	典型	最大	单位
S _{HP-315}	灵敏度	315MHz, 数据率1.2KHz	-	-113		dBm
S _{HP-433}	灵敏度	433.92MHz, 数据率1.2KHz	-	-113		dBm
DR	数据率		-	-	10	Kbps
BW	接收带宽		-	430		KHz
BI	带外阻塞	+/-1MHz	-	56	-	dBc
		+/-2MHz	-	66	-	dBc
		+/-10MHz	-	68	-	dBc

3.3.4. I/O 端口数字特性

条件: 温度 = 25° C, VDD = 3.3 V

表 7. I/O端口数字特性

符号	描述	条件	最小	典型	最大	单位
V _{IH}	I/O 端口输入高电平		0.8	-	-	VDD
V _{IL}	I/O 端口输入低电平		-	-	0.2	VDD
V _{OH}	I/O 端口输出高电平	I _{OH} =-0.5mA	VDD-0.4	-	-	V
V _{OL}	I/O 端口输出低电平	I _{OL} =0.5mA	-	-	0.4	V

4. 参考设计

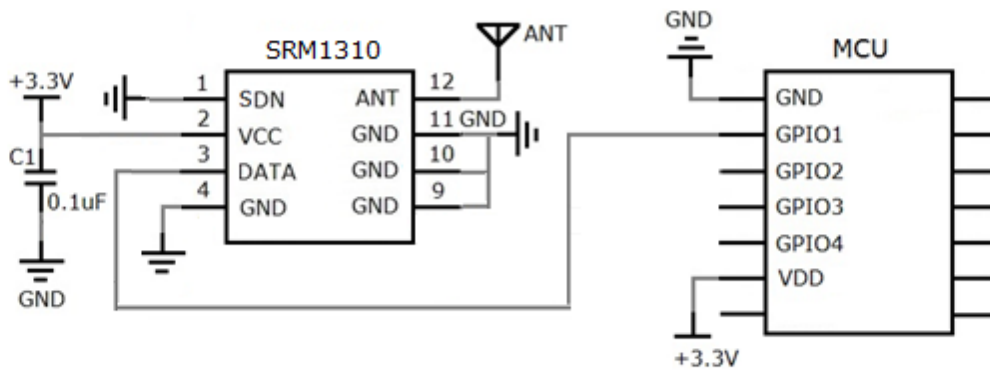


图 2. SRM1310 参考设计图

5. 模块尺寸

单位: mm

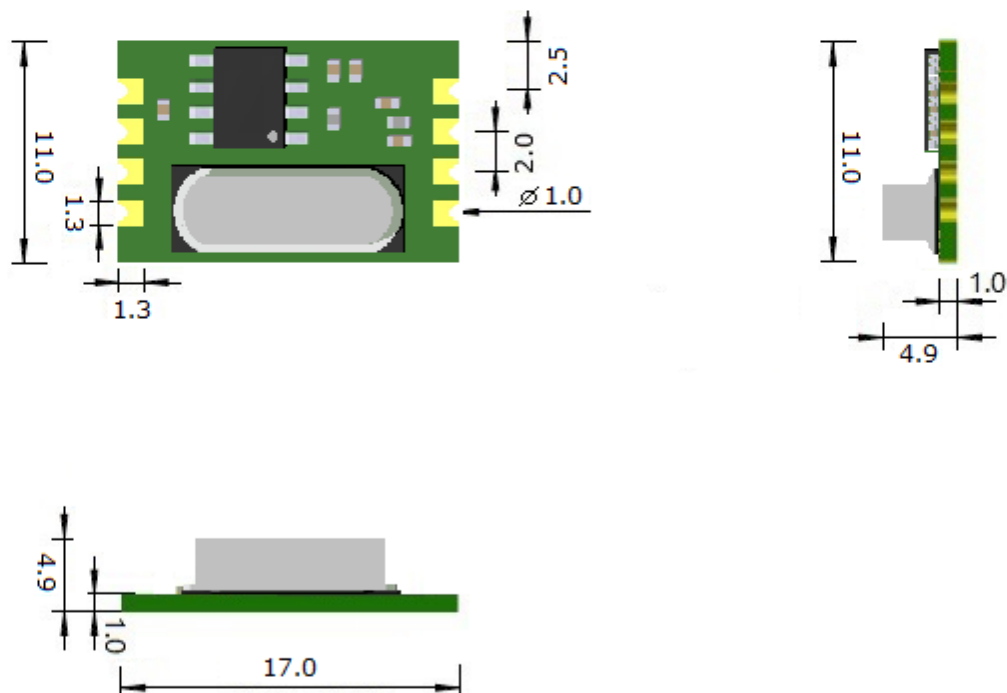


图 3. SRM1310 尺寸图

版权所有。未经著作权人事先书面同意，不得全部或者部分复制。本文件中提供的信息不构成任何报价或合同的一部分，被认为是准确和可靠的，可以不经通知而更改。出版商对其使用造成的任何后果不承担任何责任。

汉星微产品的设计、预期、授权或保证不适用于生命支持应用、设备或系统或其他关键应用。将汉星微产品包含在此类应用中的风险由客户自行承担。如果客户购买或使用汉星微产品进行任何此类未经授权的应用，客户应保障汉星微免受可能产生的所有索赔、成本损失和律师费的损害。

联络信息:

StarRF | 汉星微电子

汉星微电子科技（深圳）有限公司

射频模块 & 射频解决方案

深圳市龙华区大浪南路河背工业区河盛文创园 406 室

电话: +86-755-21039301

传真: +86-755-21039301

邮箱: sales@starrf.com

网址: <http://www.starrf.com>