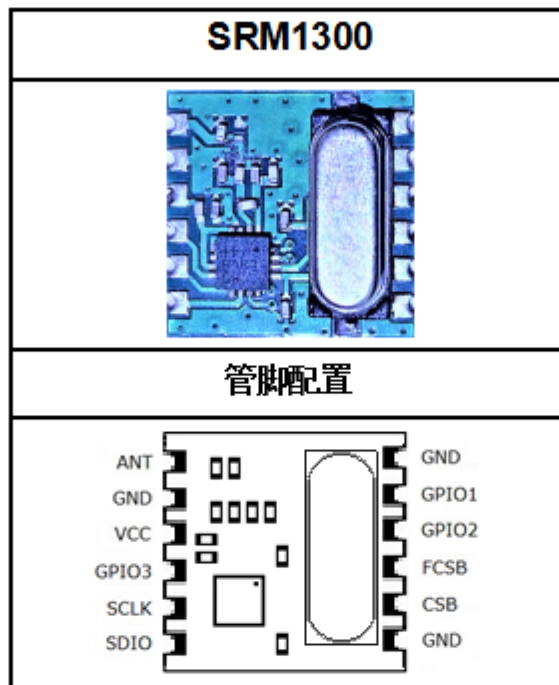


SRM1300

ISM 频段 FSK 接收模块

Features

- 小尺寸：14x14x4.9mm, 贴片封装
- 315/433/470/868/915MHz
- 低接收电流：8.5mA
- 可编程数据率：上限到300kbps
- 高灵敏度：-120dBm
- FSK/GFSK/OOK调制
- 4线SPI接口
- 支持直通和数据包两种模式
- 可配置的包处理器，64字节FIFO
- 140dB动态范围的接收信号强度指示
- 工作电压范围：1.8到3.6V
- 符合ETSI/FCC/KC认证



应用

- 自动抄表
- 家居自动化
- 楼宇自动化
- 无线报警及安全系统
- 工业监控
- 无线传感器节点
- 远程数据采

订购信息

型号	频段
SRM1300-315S	315MHZ
SRM1300-433S	433MHZ
SRM1300-470S	470MHZ
SRM1300-868S	868MHZ
SRM1300-915S	915MHZ

概述

SRM1300 是一款超低功耗、高性能的 FSK/OOK/GFSK 射频接收模块，适用于各种 315/433/470/868/915MHz ISM 频段无线应用。SRM1300 模块的高度集成简化了在系统设计中的射频设计，高达-120dBm 的灵敏度可提升应用中的射频性能。它支持各种数据包格式和编解码方法，它可以灵活地满足各种应用程序对不同数据包格式和编解码方法的需求。此外，SRM1300 还支持 64 字节接收 FIFO、GPIO 和中断配置、占空比操作模式、信道感知、高精度接收信号强度指示、低电压检测、上电复位、低频时钟输出、手动快速跳频、静噪等功能，使应用程序在设计上更灵活多样化。SRM1300 工作在 1.8V 到 3.6V。当灵敏度为-120dBm 时，仅消耗 8.5mA 电流。

SRM1300 模块数据手册只包括硬件参数信息，软件设计信息请参考芯片数据手册。

1. 管脚配置图

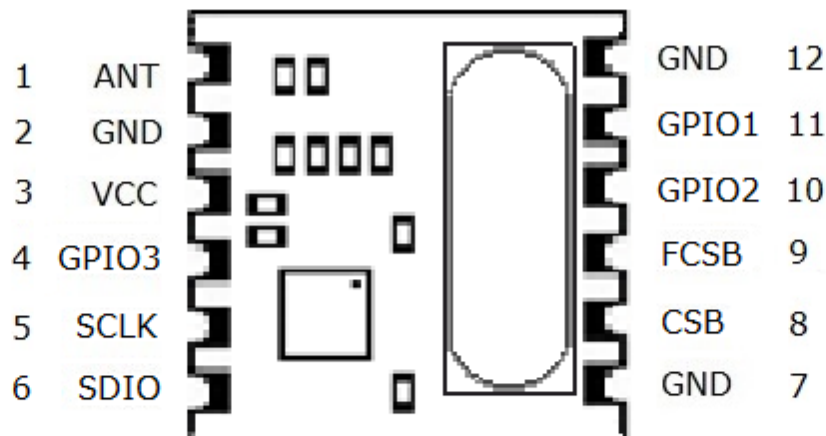


图 1. SRM1300 模块管脚配置图（正面视角）

2. 管脚定义

表 1. 管脚定义

序号	名称	类型	管脚定义
1	ANT	输入输出端口	射频输入输出脚，接天线
2	GND	-	接地
3	VCC	-	模块电源脚
4	GPIO3	输入输出端口	I/O 端口，可以配置 CLK0, DOUT/DIN, INT2, DCLK
5	SCLK	输入端口	SPI 时钟输入
6	SDIO	输入输出端口	SPI 数据输入输出
7	GND	-	接地
8	CSB	输入端口	SPI 片选输入
9	FCSB	输入端口	SPI FIFO 选择输入
10	GPIO2	输入输出端口	I/O 端口，可以配置 INT1, INT2, DOUT/DIN, DCLK
11	GPIO1	输入输出端口	I/O 端口，可以配置 DOUT/DIN, INT1, INT2, DCLK
12	GND	-	接地

3. 电气特性

3.1. 静电等级 (ESD)

SRM1300是一种高性能射频设备。

- 所有管脚符合 JEDEC 标准 JESD22-A114 (人体模式) 2 类等级。
 - 所有管脚符合 JEDEC 标准 JESD22-C101 (带电装置模式) 3 类等级。
- 应采取所有必要的静电放电预防措施, 以避免任何永久性损坏。

3.2. 绝对最大额定值

超过下列值可能导致永久性设备故障。长时间暴露在绝对最大额定值下可能会影响设备的可靠性。

表 2. 最大额定值

符号	描述	最小	最大	单位
VDD _{mr}	最大供应电压	-0.3	3.9	V
VDD	工作电压范围	1.8	3.6	V
V _{T_SLOPE}	上电斜率	1	-	mV/us
T _{mr}	存储温度	-50	+150	°C
P _{mr}	最大输入射频功率	-	+20	dBm
T _s	焊接温度(10 秒)	-	+255	°C
T _{op}	工作问题范围	-40	+85	°C

3.3. 模块电气规格

下表给出了发射模块在以下条件下的电气规格: 电源电压VDD=3.3 V, 温度=25° C, 晶体= 26MHz, 50 欧姆阻抗匹配连接。

3.3.1. 电流消耗

表 3. 电流消耗规格

符号	描述	条件	最小	典型	最大	单位
I _{SLEEP}	Sleep 模式电流	Sleep 计时器关	-	0.3	-	uA
		Sleep 计时器开	-	0.8	-	uA
I _{STANDBY}	Standby 模式电流	晶体振荡器开	-	1.45	-	mA
I _{RFS}	RFS 模式电流		-	5.8	-	mA
I _{RX-HP}	接收模式电流, 高功率模式	FSK, 315MHz, 10Kbps	-	8.5	-	mA
		FSK, 433MHz, 10Kbps	-	8.5	-	mA
		FSK, 470MHz, 10Kbps	-	8.5	-	mA
		FSK, 868MHz, 10Kbps	-	8.6	-	mA
		FSK, 915MHz, 10Kbps	-	8.9	-	mA
I _{RX-LP}	接收模式电流, 低功率模式	FSK, 315MHz, 10Kbps	-	7.2	-	mA
		FSK, 433MHz, 10Kbps	-	7.2	-	mA
		FSK, 470MHz, 10Kbps	-	7.2	-	mA
		FSK, 868MHz, 10Kbps	-	7.3	-	mA
		FSK, 915MHz, 10Kbps	-	7.6	-	mA

3.3.2. 频率特性

表 4. 频率特性规格

符号	描述	条件	最小	典型	最大	单位
F _{RF}	工作频率范围	SRM1300-315S	280	315	340	Mhz
		SRM1300-433S	420	433	450	MHz
		SRM1300-470S	450	470	510	MHz
		SRM1300-868S	840	868	890	MHz
		SRM1300-915S	890	915	935	MHz
FX_OSC	模块晶体频率, 类型 XTAL		-	26	-	MHz
FD_OSC	模块频率误差		-	-	10	PPM
F _{RES}	频率分辨率		-	25	-	Hz
T _{TUNE}	频率锁相时间			150		us

3.3.3. 接收特性

表 5. 接收特性

符号	描述	条件	最小	典型	最大	单位
SHP-315	灵敏度, 高功率模式 315MHz	DR=2.0Kbps, F _{DEV} =10KHz	-	-120	-	dBm
		DR=20Kbps, F _{DEV} =20KHz	-	-113	-	dBm
		DR=50Kbps, F _{DEV} =25KHz	-	-111	-	dBm
		DR=100Kbps, F _{DEV} =50KHz	-	-108	-	dBm
SHP-433	灵敏度, 高功率模式 433MHz	DR=2.0Kbps, F _{DEV} =10KHz	-	-120	-	dBm
		DR=20Kbps, F _{DEV} =20KHz	-	-113	-	dBm
		DR=50Kbps, F _{DEV} =25KHz	-	-111	-	dBm
		DR=100Kbps, F _{DEV} =50KHz	-	-108	-	dBm
SHP-470	灵敏度, 高功率模式 470MHz	DR=2.0Kbps, F _{DEV} =10KHz	-	-120	-	dBm
		DR=20Kbps, F _{DEV} =20KHz	-	-113	-	dBm
		DR=50Kbps, F _{DEV} =25KHz	-	-111	-	dBm
		DR=100Kbps, F _{DEV} =50KHz	-	-108	-	dBm
SHP-868	灵敏度, 高功率模式 868MHz	DR=2.0Kbps, F _{DEV} =10KHz	-	-119	-	dBm
		DR=20Kbps, F _{DEV} =20KHz	-	-111	-	dBm
		DR=50Kbps, F _{DEV} =25KHz	-	-108	-	dBm
		DR=100Kbps, F _{DEV} =50KHz	-	-105	-	dBm
SHP-915	灵敏度, 高功率模式 915MHz	DR=2.0Kbps, F _{DEV} =10KHz	-	-117	-	dBm
		DR=20Kbps, F _{DEV} =20KHz	-	-111	-	dBm
		DR=50Kbps, F _{DEV} =25KHz	-	-109	-	dBm
		DR=100Kbps, F _{DEV} =50KHz	-	-105	-	dBm
DR	数据率	OOK	0.5	-	40	Kbps
		FSK/GFSK	0.5	-	300	Kbps
F _{DEV}	调制频偏	FSK/GFSK	2	-	200	KHz
BW	接受带宽		50	-	500	KHz
BI	阻塞抗干扰能力	Offset = +/-1MHz	-	71	-	dB
		Offset = +/-2MHz	-	76	-	dB
		Offset = +/-10MHz	-	84	-	dB
RSSI	信号强度指示动态范围		-120	-	20	dBm

3.3.4. 数字规格

条件: 温度 = 25° C, VDD = 3.3 V

表 6. 数字规格

符号	描述	条件	最小	典型	最大	单位
V _{IH}	输入高电平		0.8	-	-	VDD
V _{IL}	输入低电平		-	-	0.2	VDD
V _{OH}	输出高电平	I _{OH} =-0.5mA	VDD-0.4	-	-	V
V _{OL}	输出低电平	I _{OL} =0.5mA	-	-	0.4	V
F _{SCL}	SCL 频率		-	-	5	MHz
T _{CH}	SCL 高电平时间		50	-	-	ns
T _{CL}	SCL 低电平时间		50	-	-	ns
T _{CR}	SCL 上升沿时间		50	-	-	ns
T _{CF}	SCL 下降沿时间		50	-	-	ns

4. 参考设计

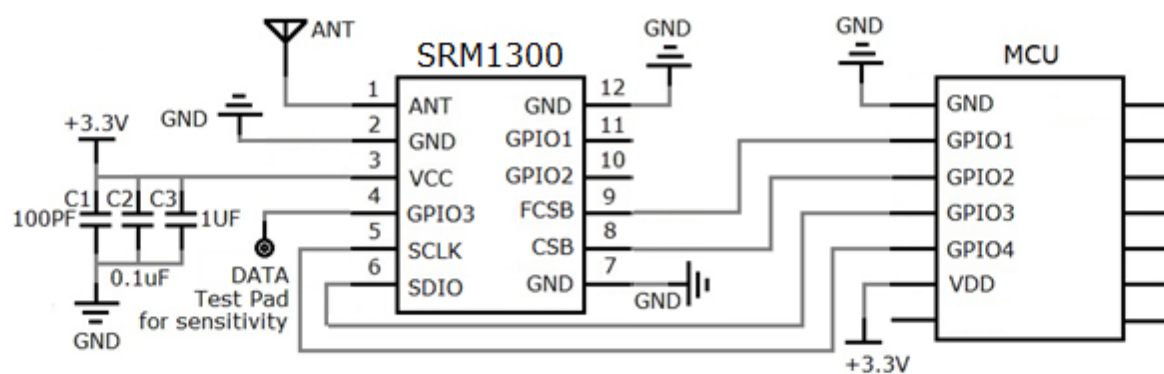


图 2. SRM1300 参考设计图

5. 模块尺寸

单位: mm

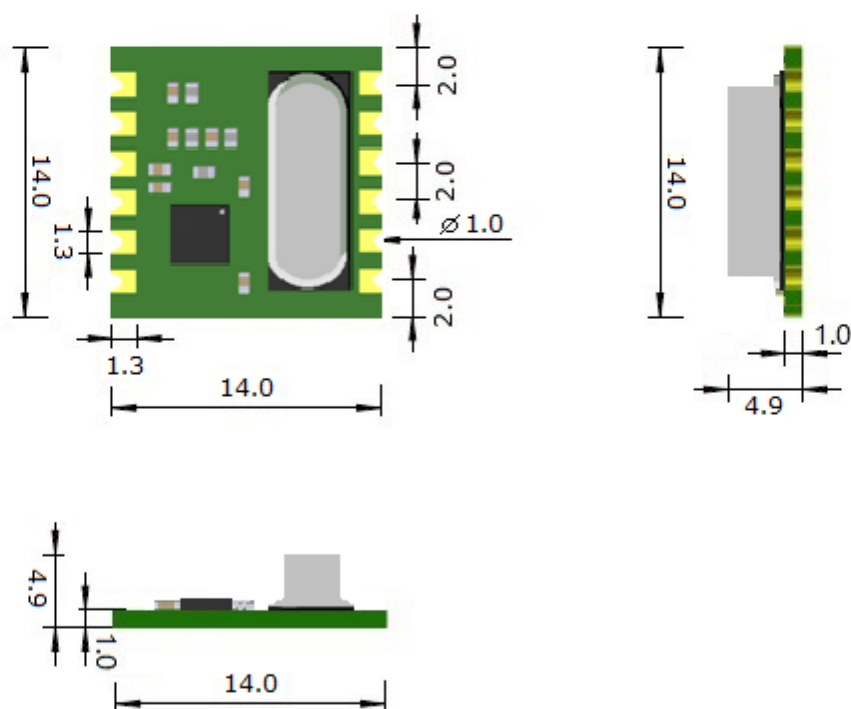


图 3. SRM1300 尺寸图

版权所有。未经著作权人事先书面同意，不得全部或者部分复制。本文件中提供的信息不构成任何报价或合同的一部分，被认为是准确和可靠的，可以不经通知而更改。出版商对其使用造成的任何后果不承担任何责任。

汉星微产品的设计、预期、授权或保证不适用于生命支持应用、设备或系统或其他关键应用。将汉星微产品包含在此类应用中的风险由客户自行承担。如果客户购买或使用汉星微产品进行任何此类未经授权的应用，客户应保障汉星微免受可能产生的所有索赔、成本损失和律师费的损害。

联络信息:

StarRF | 汉星微电子

汉星微电子科技（深圳）有限公司

射频模块 & 射频解决方案

深圳市龙华区大浪南路河背工业区河盛文创园 406 室

电话: +86-755-21039301

传真: +86-755-21039301

邮箱: sales@starrf.com

网址: <http://www.starrf.com>